

Agrément délivré par: Centre National de Prévention et de Protection  
CNPP Département certification  
BP 2265 27950 ST MARCEL  
Tel. (33) 5.32.53.63.63 Fax (33) 1.32.53.64.46

Comite National Malveillance Incendie Sécurité  
C.N.M.I.S. s.a.s.  
16, Avenue Hoche 75008 PARIS  
Tel. (33) 1.53.89.00.40 Fax (33) 1.45.63.40.63

#### AGREMENT NF-A2P type 3

Numéro d'attestation : 481481-01  
Montage : En saillie  
Type de support : Bois - Fer  
Usage : Courant  
Type de bornier : A vis  
Autoprotection : à l'ouverture

**MENVIER-CSA** srl Via Meucci, 10 20094 Corsico MILANO  
Tel.024587911-Fax.0245879105  
E-mail: info@menviercsa.it  
Internet:www.menviercsa.com  
Member of **COOPÉR** Industries Inc.



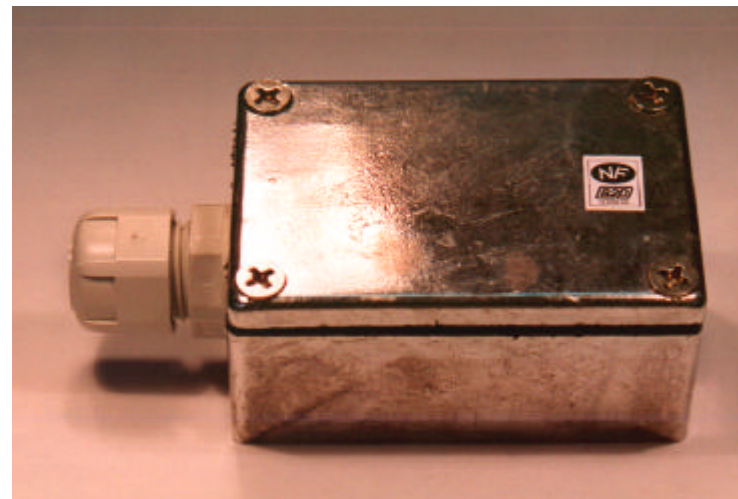
ART. 1463 FR  
BOITE DE JONCTION



#### 1 / EMPLOI

La boîte de jonction 1463 FR permet le raccordement de contacts ou accessoires au réseau de câblage d'une installation de sécurité électronique.

#### 2 / DESCRIPTION



La boîte de jonction 1463FR présente l'indice de protection IP 43. La connexion interne se fait par bornier à vis (possibilité de soudage). Elle est protégée à l'ouverture. Le boîtier est réalisé en moulage sous pression d'aluminium. Elle intègre un presse-étoupe de type PG9 destiné à recevoir des câbles de 3,5 à 7mm de diamètre. Les trous de 16mm permettent d'utiliser des presse-étoupes ou presse-tubes de type PG9 ou 3/8 (Gaz) en fonction des exigences de l'installation.

### 3 / VUE ECLATEE

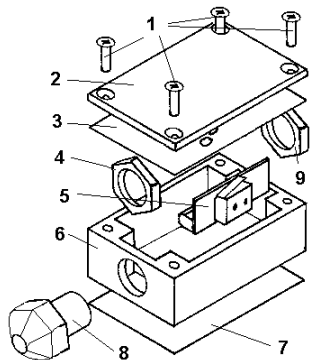


TABLEAU LISTE DES PIECES	
1	VIS
2	COUVERCLE
3	JOINT
4	ECROU PG9
5	CIRCUIT
6	EMBASE
7	JOINT
8	PRESSE-CABLE PG9
9	ECROU 3/8 GAZ

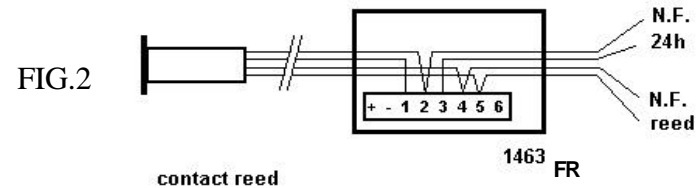
### 4 / MONTAGE FIG. 1

- Vérifier que la surface sur laquelle est montée la boîte de jonction est lisse et plate.
- Oter le couvercle, le bornier et fixer l'embase à l'endroit choisi en l'utilisant comme gabarit de perçage.
- Pratiquer les trous pour les vis de fixation (utiliser la mèche adaptée au type de support et aux vis qui seront utilisées - voir tab.2).
- Serrer les vis jusqu'à l'écrasement du joint.
- Passer votre câble dans le presse-étoupe et immobiliser le par serrage du contre-écrou.  
Utiliser un câble de diamètre extérieur compris entre 3,5 - 7 mm et le brin de section 0.15 - 0.5 mm<sup>2</sup>
- Pour la sortie on peut utiliser des presse-tubes (diamètre extérieur maximal 25 mm et IP minimal 43) ou des presse-étoupes selon les exigences. Eventuellement utiliser l'écrou 3/8 GAZ (d'épaisseur réduite) fourni.
- Effectuer les branchements selon le schéma repris à la fig.2. Eviter que les câbles soient endommagés, ou que leur longueur excessive empêche le fonctionnement correct du microcontact et la fermeture du couvercle.
- Monter le couvercle en faisant en sorte que la protubérance se place sur le microcontact. Serrer à fond les vis de fermeture.

TAB.2

CARACTERISTIQUES DES VIS*	
Pénétration minimale dans le support	4 mm pour métal 8 mm pour bois/plastique
Ø maximal des vis	4 mm
Ø minimal de la tête	5 mm

\*: vis autotaraudeuses en acier inox zingué ou bruni.. La longueur dépend du type de support.



### 5/ VERIFICATIONS ET ESSAIS

Une fois le raccordement effectué, mettre en marche votre installation et vérifier que l'ouverture du couvercle déclenche une alarme d'auto-protection.

### 6/ ENTRETIEN

Au moins une fois par an, vérifier le serrage des vis, l'absence de traces d'oxydation sur les parties électriques et le fonctionnement du tamper (en cas de mauvais fonctionnement contacter votre installateur). Pour le nettoyage, utiliser un chiffon souple imbibé d'eau et de savon (ne pas utiliser de solvants). La boîte de jonction peut être vernie ou peinte avec des vernis ou peintures adaptés.

### 7/ CARACTERISTIQUES TECHNIQUES

-MATERIEL	Aluminium
-COULEUR	Naturelle
-FINISSAGE SUPERFICIEL	Brillant
-CONNEXION	à bornes ou à souder
-TEMPERATURE DE SERVICE	-10°C.....+55 °C
-TEMPERATURE DE STOCKAGE	-10°C.....+55°C
-DEGRE DE PROTECTION	IP 43 IK 02
-HUMIDITE MAX	RH 95%
-DIMENSIONS	67 x 47 x30 mm
-TENSION MAX	48 Volts
-COURANT MAX	1 Ampère